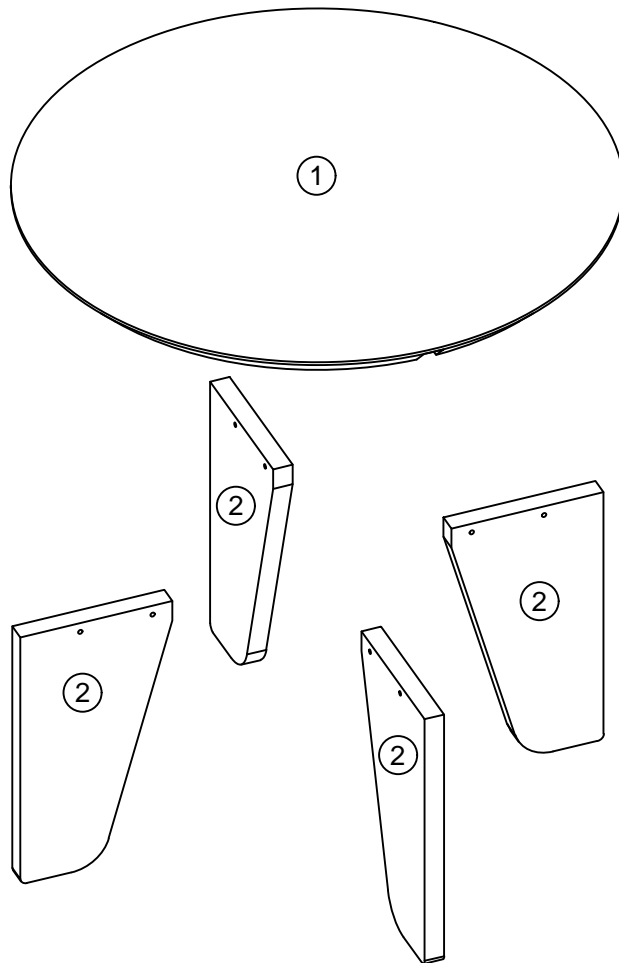


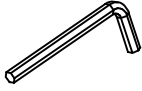

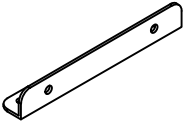
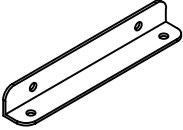




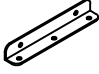


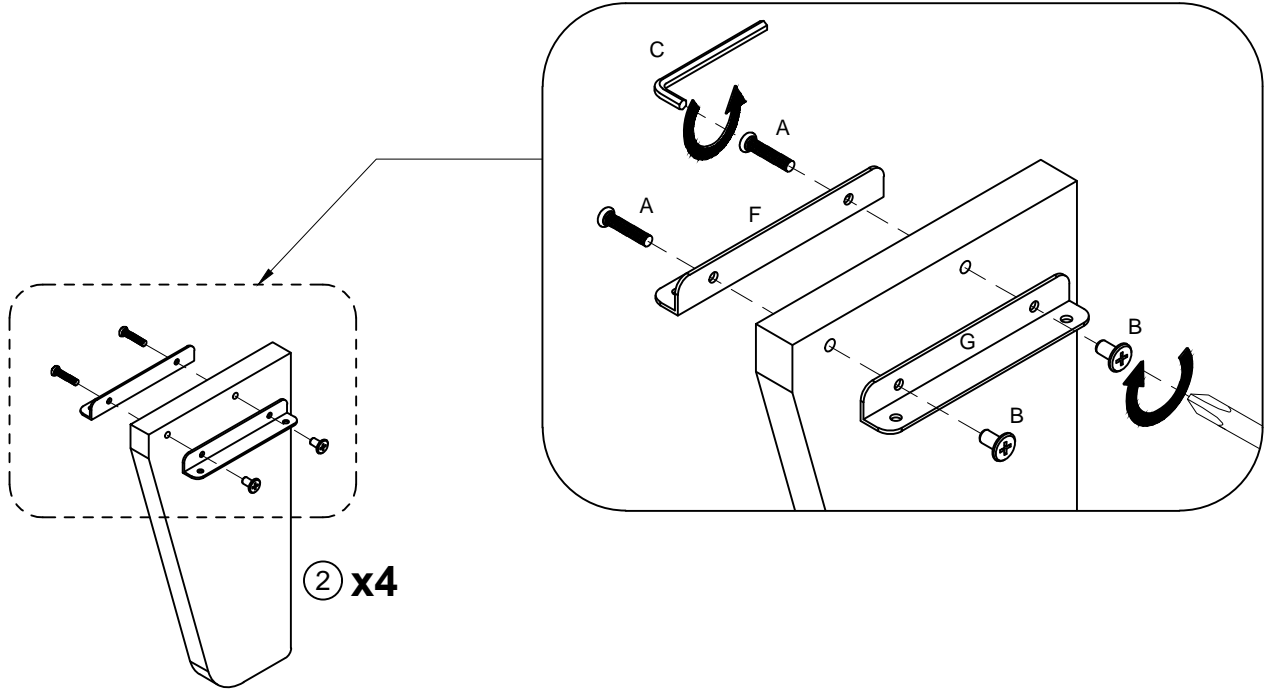
			✓
①	1	Ø800x28	
②	4	442x225x30	



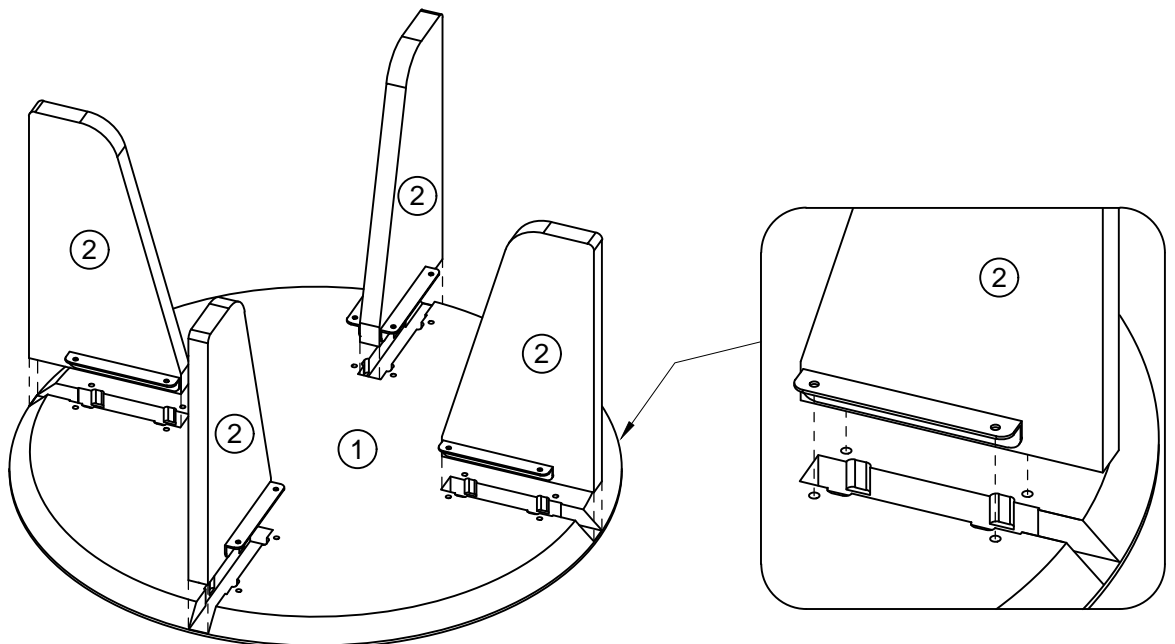
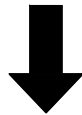
<p>A x 8</p>  <p>M6x30 mm</p>	<p>B x 8</p>  <p>M6x12 mm</p>	<p>C x 1</p>  <p>4 mm</p>	<p>D x 16</p>  <p>M6x15 mm</p>	<p>F x 4</p>  <p>175x25x25 mm</p>
<p>G x 4</p>  <p>175x25x25 mm</p>				

1



A x 8  M6x30 mm	B x 8  M6x12 mm	C x 1  4 mm	F x 4  175x25x25 mm	G x 4  175x25x25 mm
--	--	--	--	--

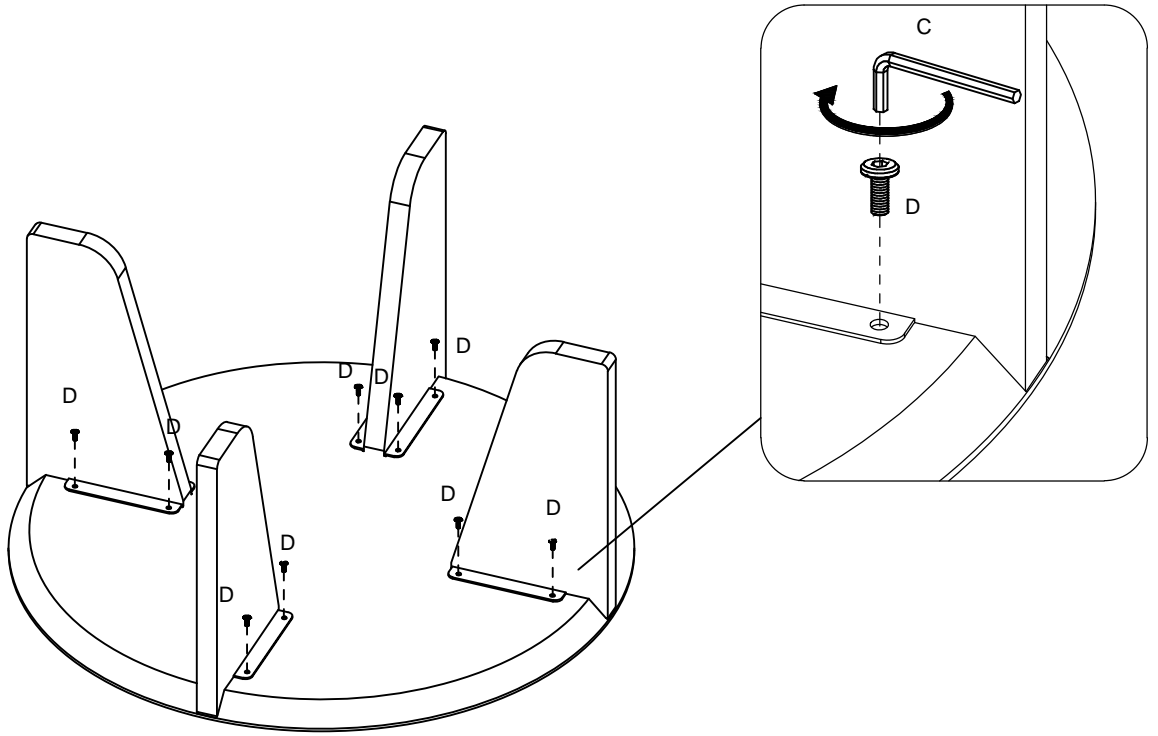


2



3

D x 16	C x 1
	
M6x15 mm	4 mm



4

