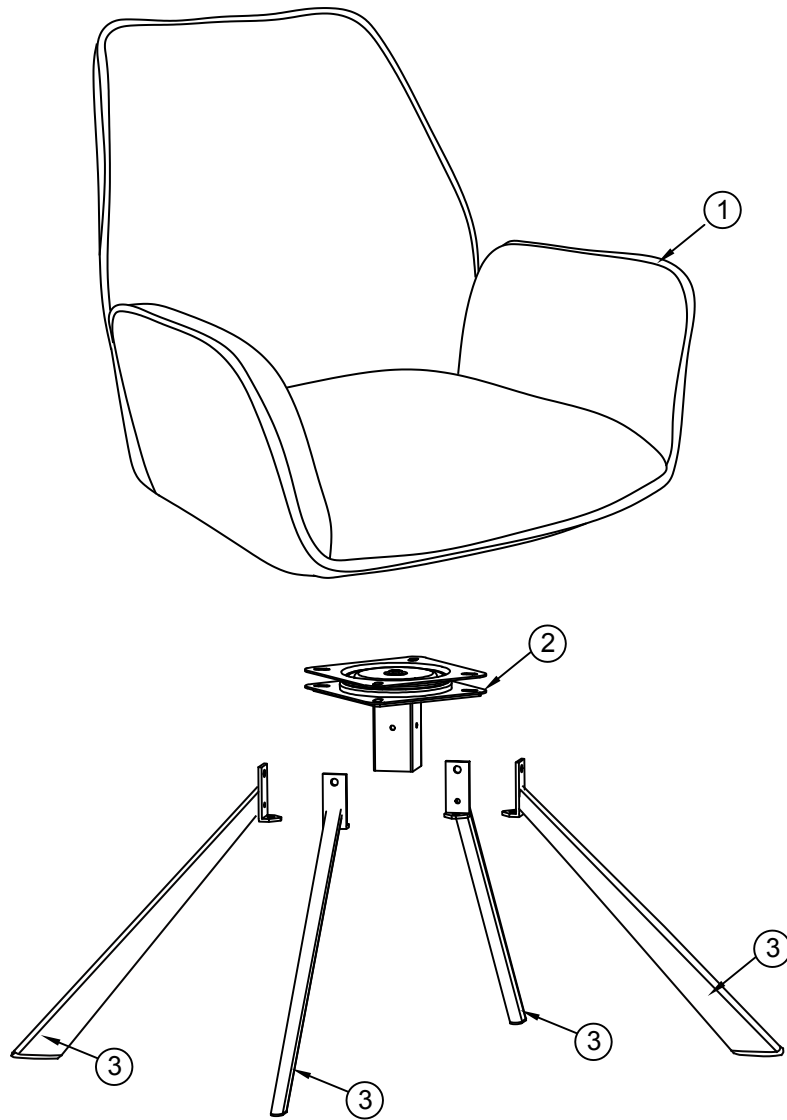
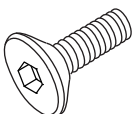
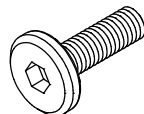

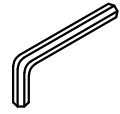
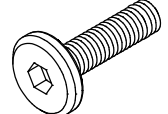
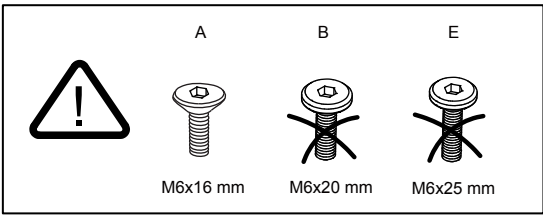
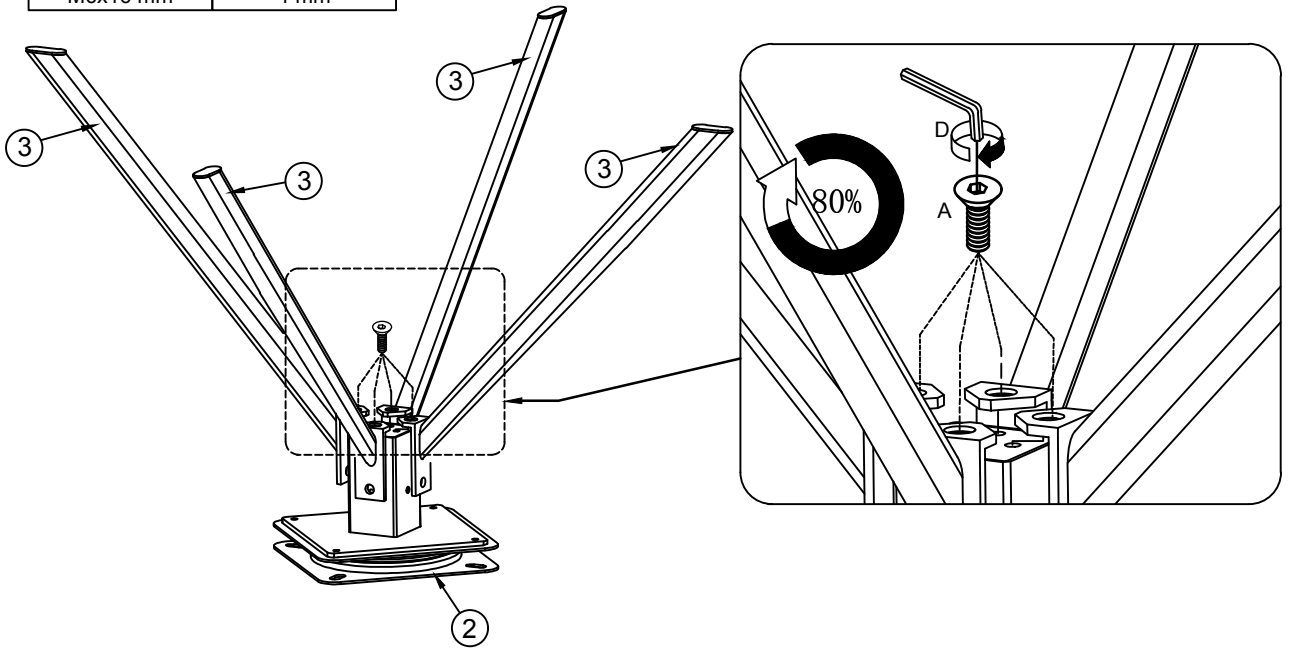
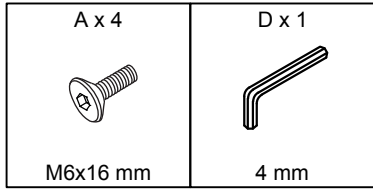


| | | | |
|---|---|-------------|---|
| | | | ✓ |
| ① | 1 | 590x600x510 | |
| ② | 1 | 165x165x110 | |
| ③ | 4 | 475x60x30 | |

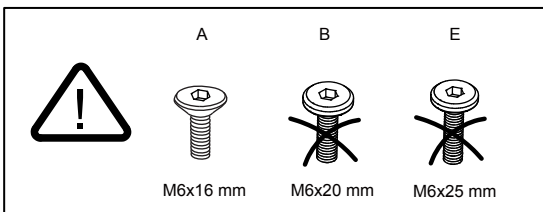
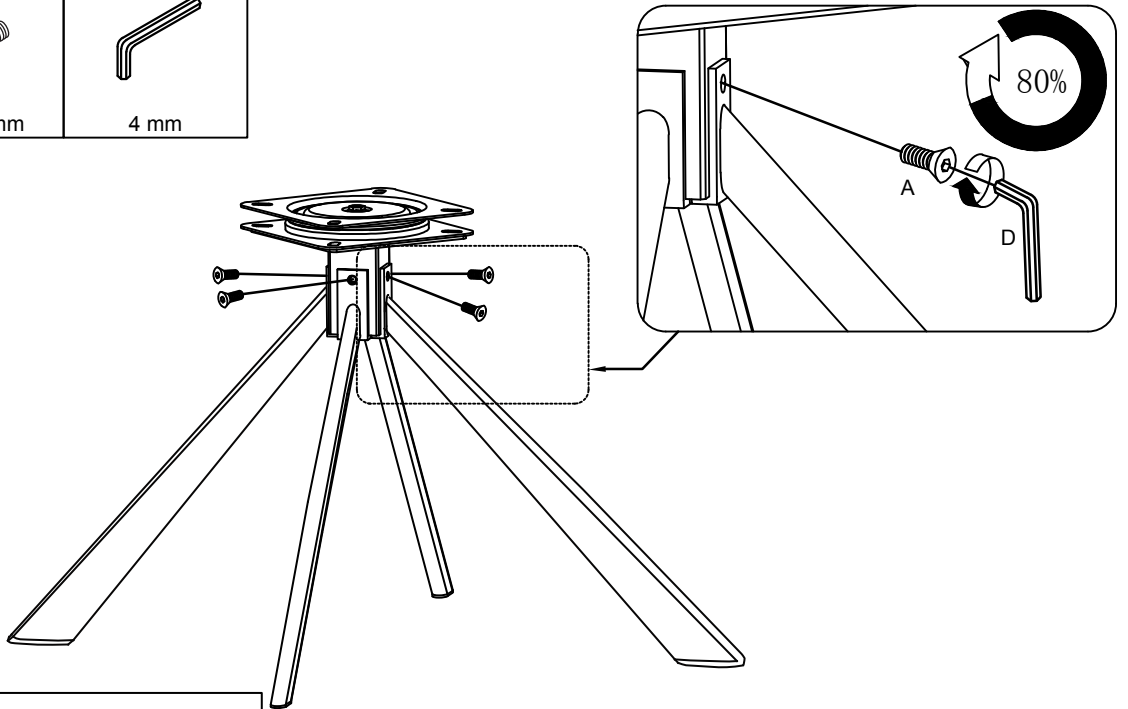
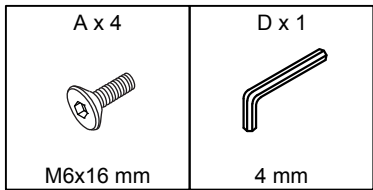


| | | | | |
|---|---|---|---|---|
| A x 8 | B x 2 | C x 4 | D x 1 | E x 2 |
|  |  |  |  |  |
| M6x16 mm | M6x20 mm | Ø6/Ø18 mm | 4 mm | M6x25 mm |

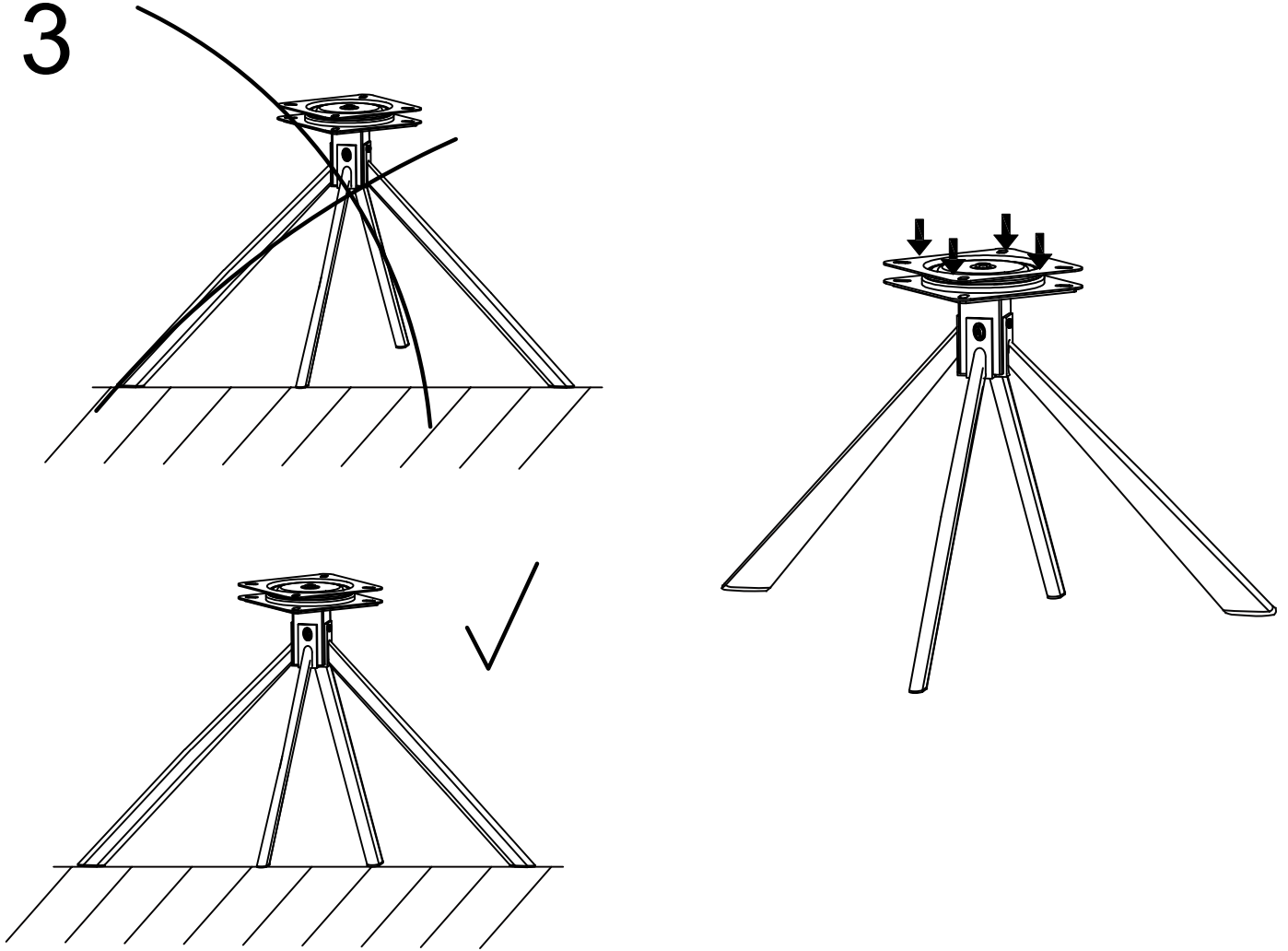
1



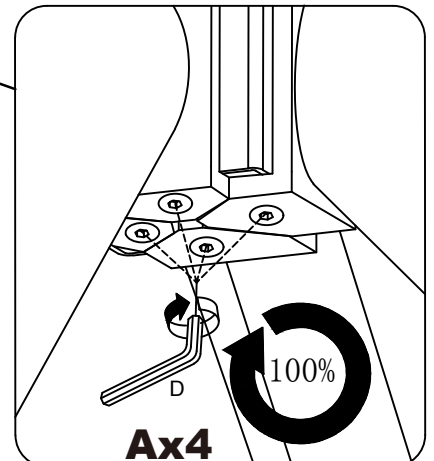
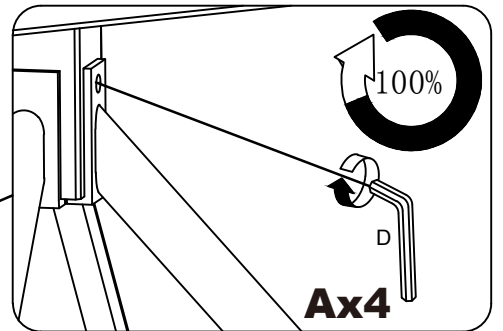
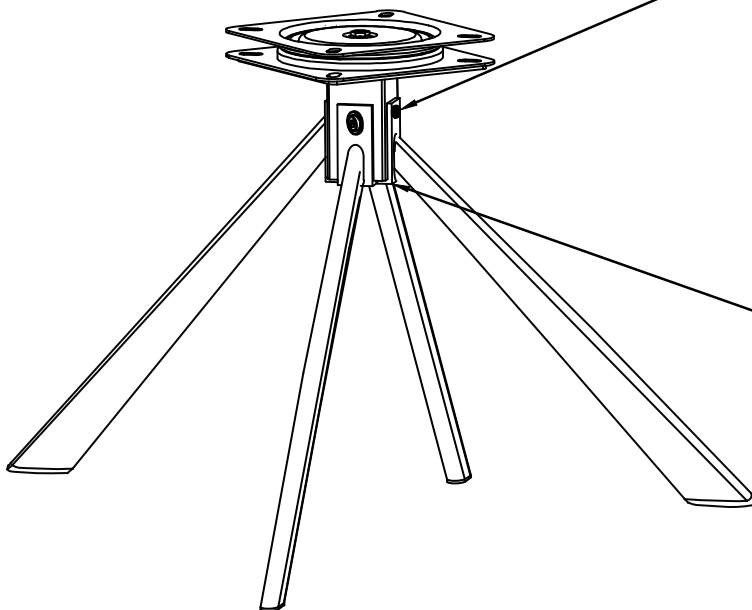
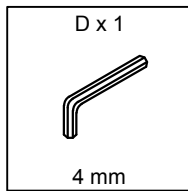
2



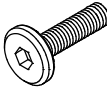

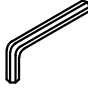
3

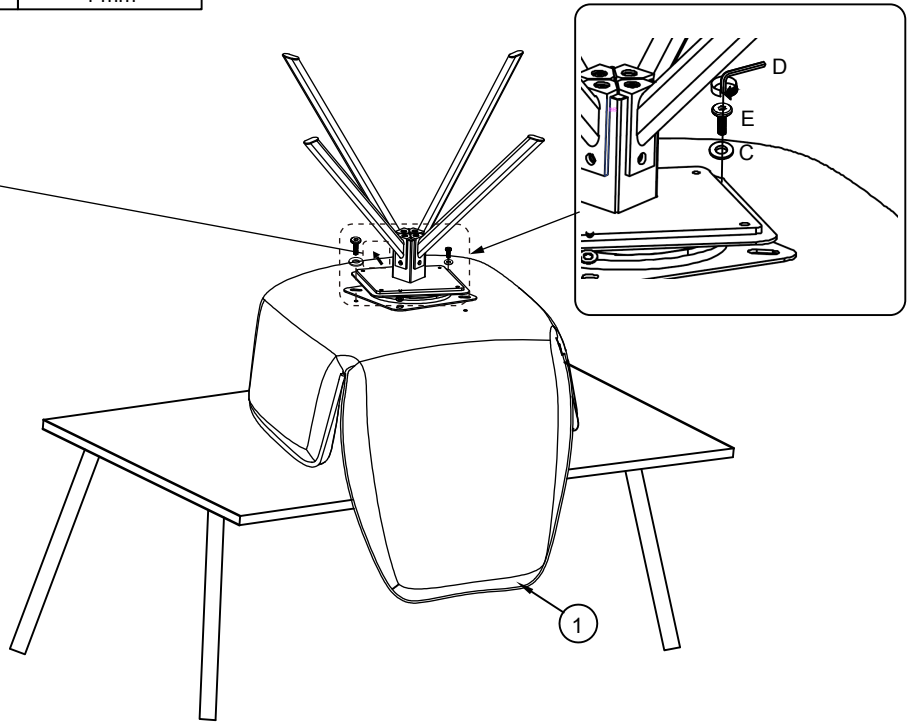




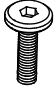
4



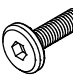

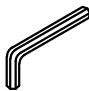
5

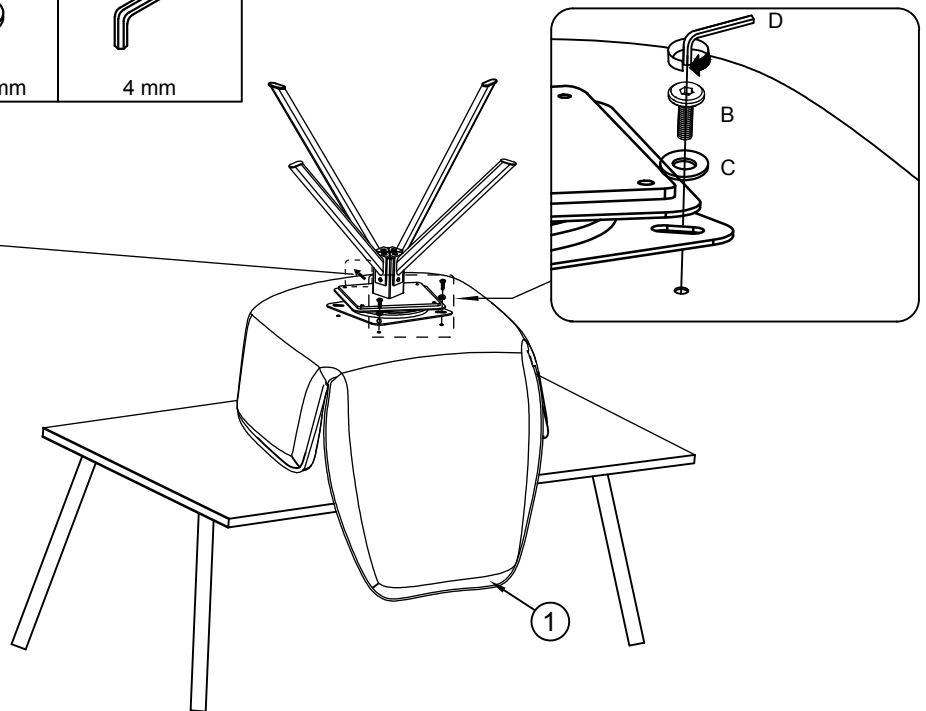
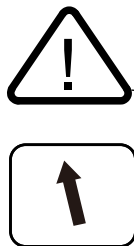
| | | |
|--|---|--|
| E x 2  M6x25 mm | C x 2  Ø6xØ18 mm | D x 1  4 mm |
|--|---|--|



| | | |
|--|--|--|
|  | B  M6x20 mm | E  M6x25 mm |
|--|--|--|

6

| | | |
|--|---|--|
| B x 2  M6x20 mm | C x 2  Ø6xØ18 mm | D x 1  4 mm |
|--|---|--|



7

