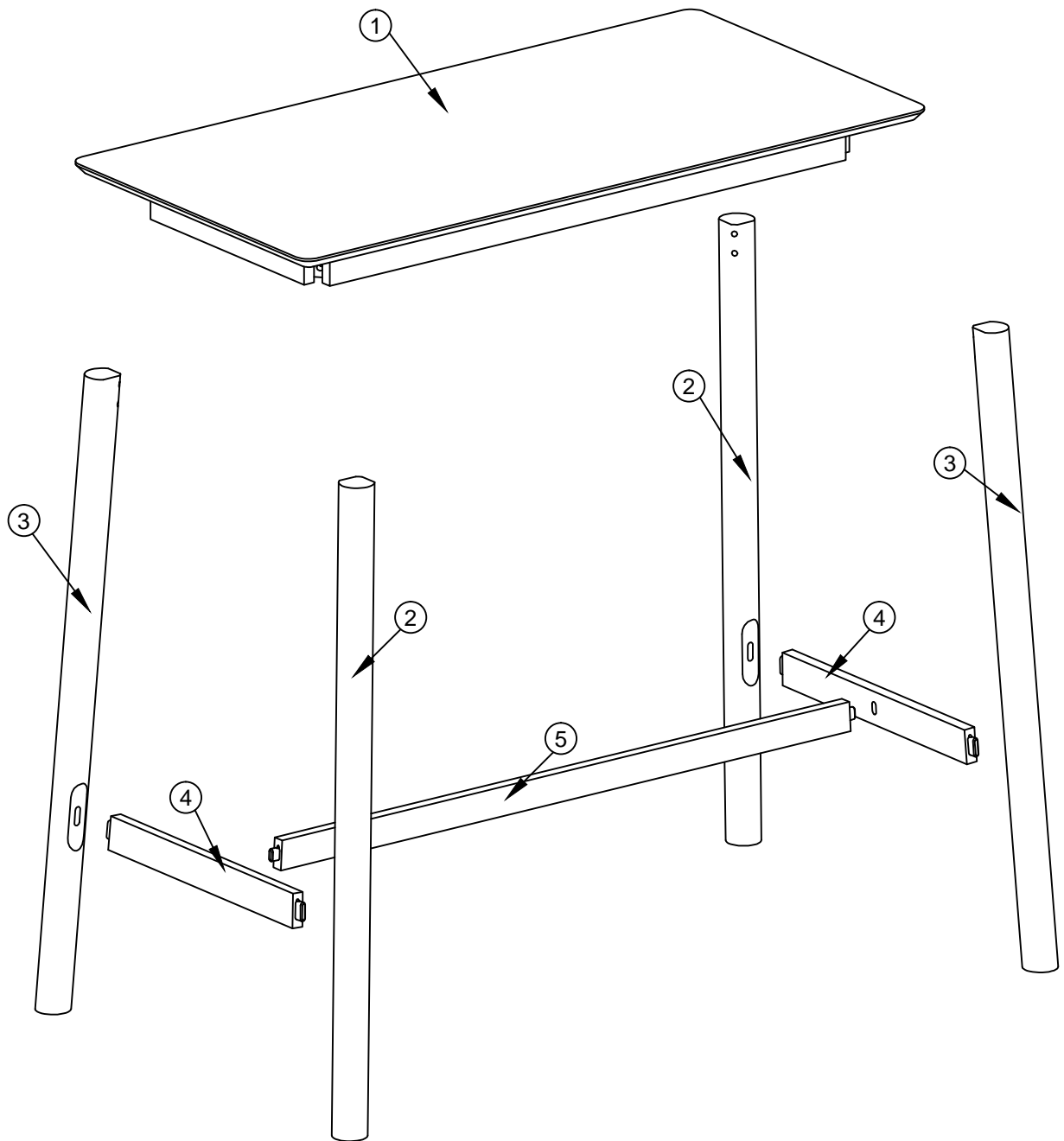
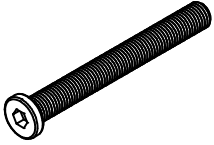
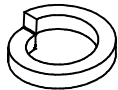
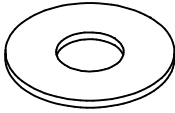
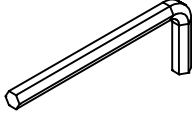
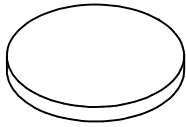
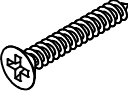

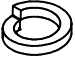

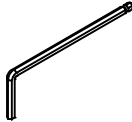


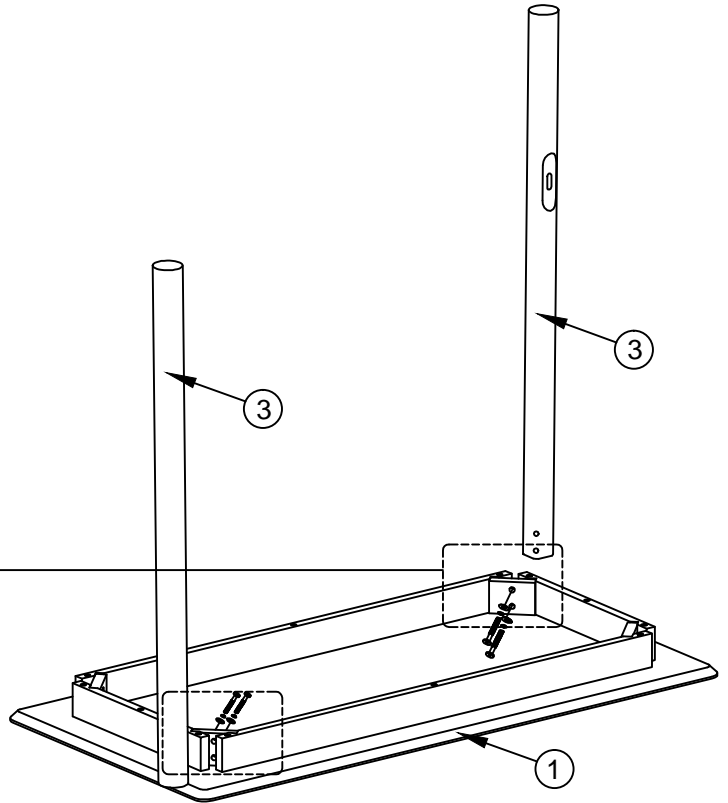
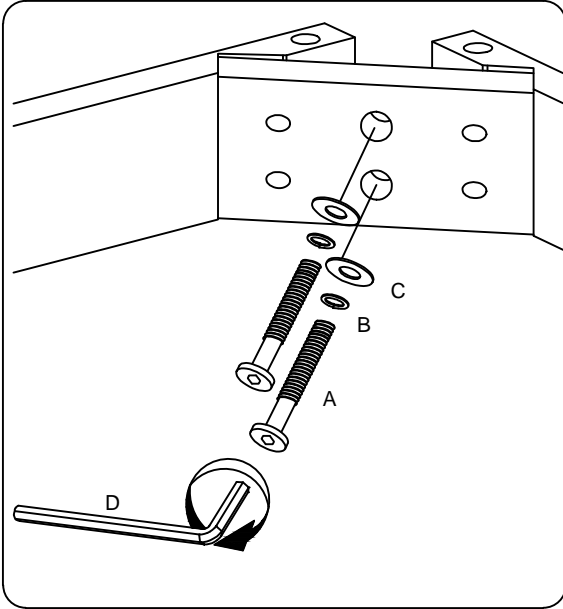
			✓
①	1	1200x600x83	
②	2	1030xØ55	
③	2	1030xØ55	
④	2	450x55x19	
⑤	1	1070x48x19	






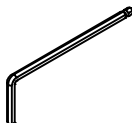
<p>A x 8</p>  <p>M8x70 mm</p>	<p>B x 8</p>  <p>Ø8/13 mm</p>	<p>C x 8</p>  <p>Ø7/19 mm</p>	<p>D x 1</p>  <p>5 mm</p>	<p>E x 4</p>  <p>Ø30x3 mm</p>
<p>F x 6</p>  <p>Ø4x38 mm</p>				

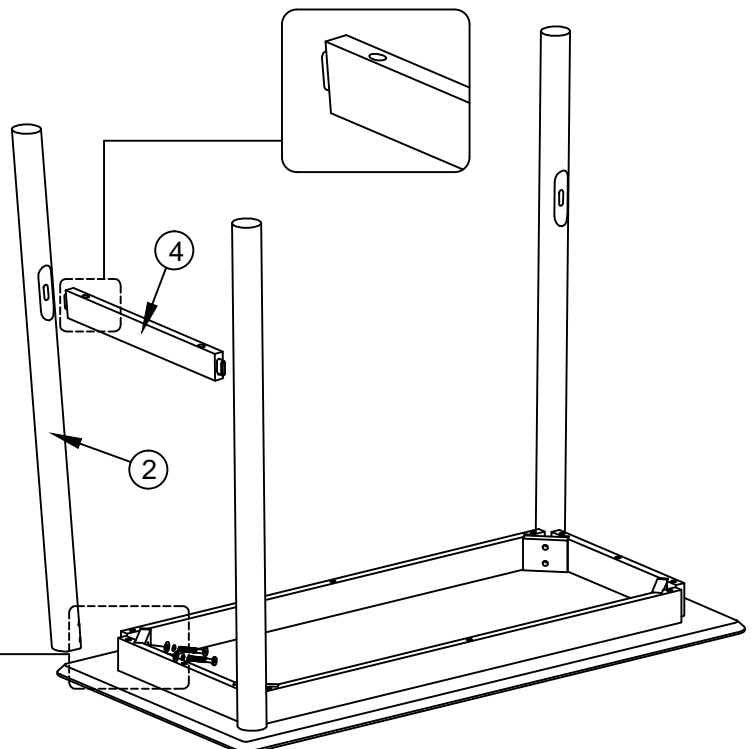
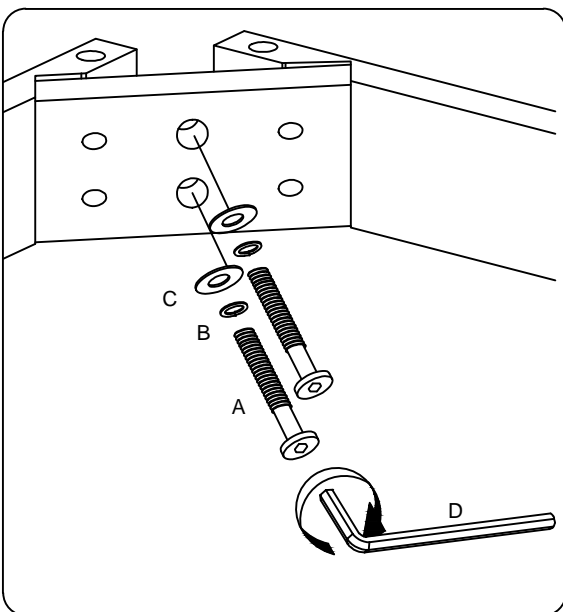
1

A x 4  M8x70 mm	B x 4  Ø8/13 mm	C x 4  Ø7/19 mm	D x 1  5 mm
--	--	--	--




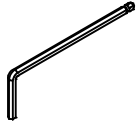


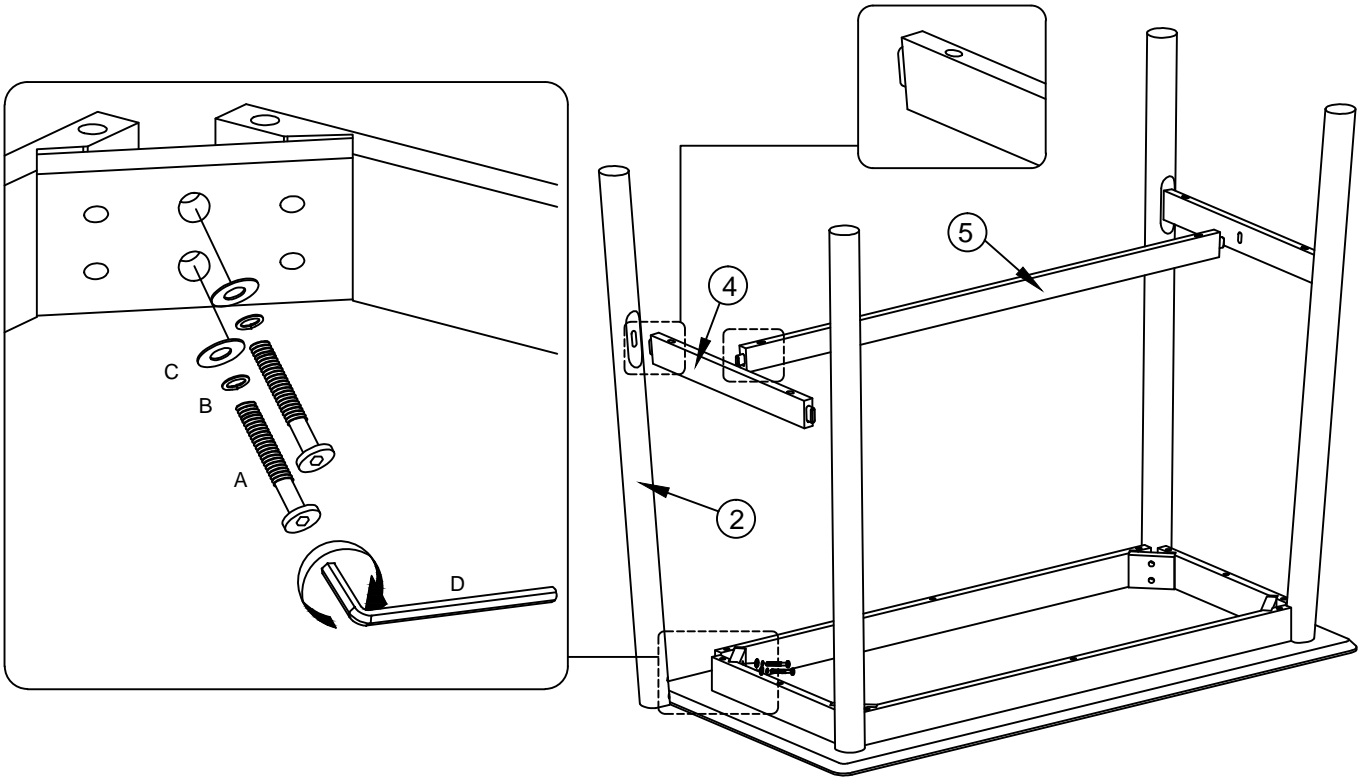
2

A x 2  M8x70 mm	B x 2  Ø8/13 mm	C x 2  Ø7/19 mm	D x 1  5 mm
--	--	--	--

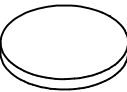
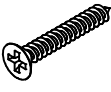


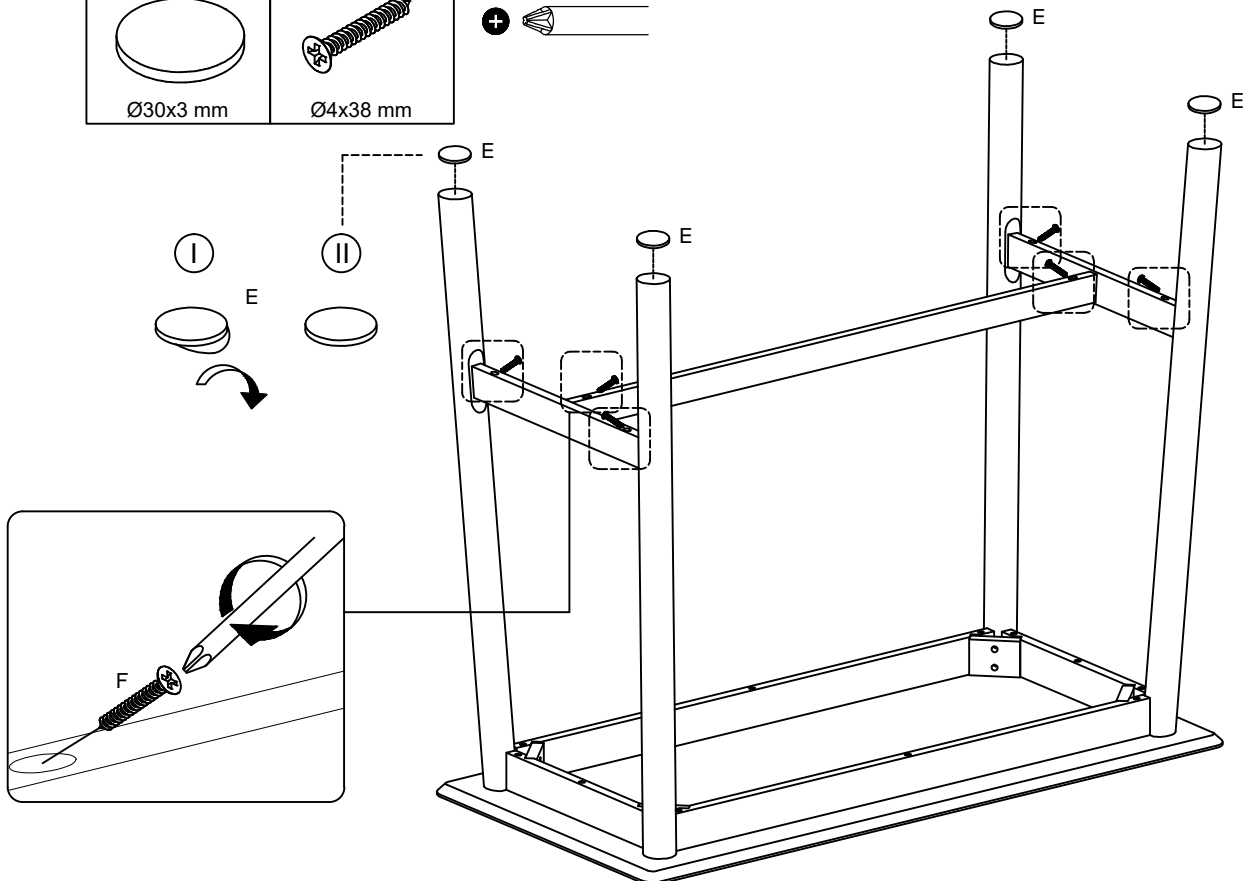
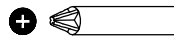
3

A x 2  M8x70 mm	B x 2  Ø8/13 mm	C x 2  Ø7/19 mm	D x 1  5 mm
--	--	--	--



4

E x 4  Ø30x3 mm	F x 6  Ø4x38 mm
--	--



5

